

6. Quadro Resumo:	738,43 m ²
Área média de fundo:	1.000,00 m ²
Área média na superfície do solo:	1.069,35 m ²
Área média ao nível do aterro:	1.042,67 m ²
Área hidráulica:	1.104,28 m ³
Volume de água acumulada:	936,58 m ³
Volume total de terra escavado:	

7. Orçamento:	R\$ 7,68
Valor por m ³ de terra escavada:	R\$ 7.192,91
Valor do açude:	

8.

Daniel G Soares

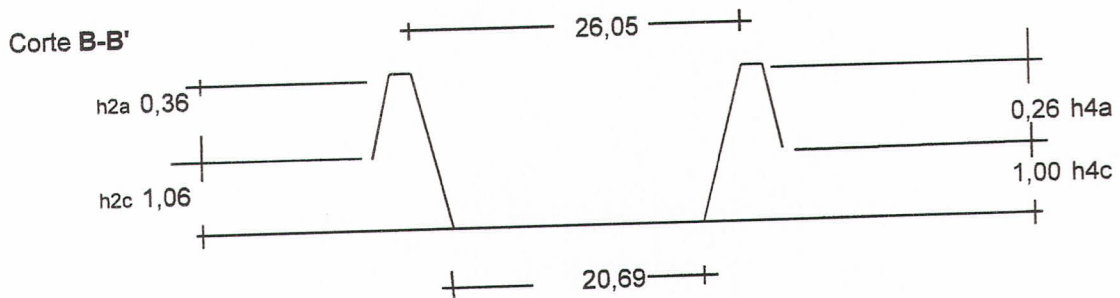
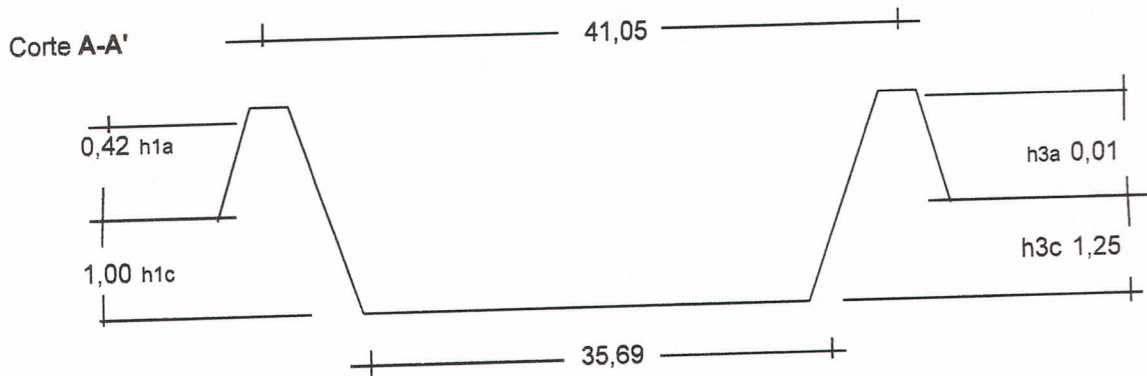
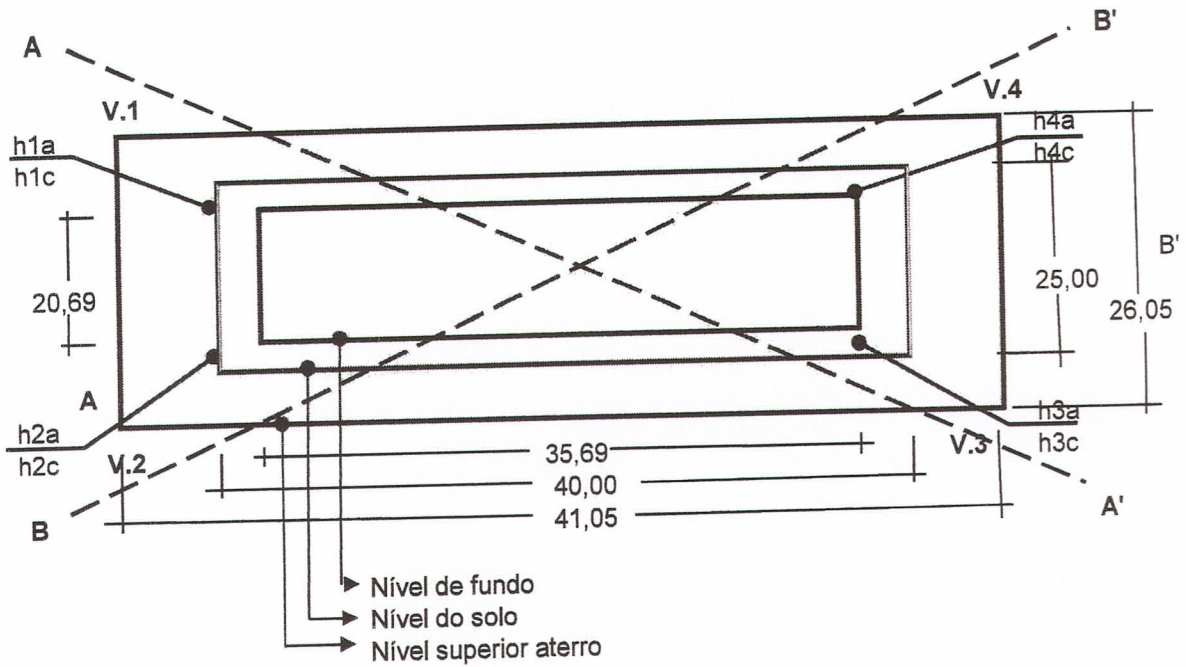
Daniel da Costa Soares
Engenheiro Agrônomo
CREA: RS 164003

Ciente:

José A S

José Antônio Messa da Silva
Produtor
CPF: 739.252.250-72

Planta Baixa, cortes A-A' e B-B'



Planta sem escala.
 Medidas em metros.

Projeto do micro açude escavado	
Assinatura:	<i>José A. S.</i>
Proprietário:	José Antônio Messa da Silva
Assinatura:	<i>Daniel G. Soares</i>
Técnico:	Daniel da Costa Soares
CREA:	RS 164003
Data:	16/08/2022

ANEXO I
FOTOS PRÉVIAS DA ÁREA DE IMPLANTAÇÃO DO AÇUDE

Beneficiário: José Antônio Messa da Silva
Município: Barra do Quaraí
Latitude: 30°12'37,76"
Longitude: 57°30'27,57"

Foto 1:



Foto 2:



Barra do Quaraí / RS, 17 de agosto de 2022

Daniel C. Soares

Assinatura e carimbo do
Técnico da EMATER

Daniel C. Soares
EMATER - Agricultura
45020-EMATER-RS